

ENGLISH

INSTALLATION INSTRUCTIONS:

- ◆ This luminaire is class III and therefore should not be connected to the earth.
- ▽▽ The instrument is suitable for the assemblage on surfaces built with material of which inflammability characteristics are unknown (exemple wood).
- ▽ The instrument is suitable to be installed in or on inflammable surfaces.
- ⌘ To protect the environment, not throw the device between normal waste at the end of the useful life, take it at the collection points for these specific waste provided by law.
- Exclusive lights for interior use.

INSTALLATION:

- Fix the light on the furniture as indicated in the assembly instructions.

SUBSTITUTION OF THE LAMP:

- This lights does not display possible substitution.

RECOMMENDATIONS:

- Exclusive lights for interior use.
- Don't cover the luminaire with a thermal insulating material.
- The light source of this luminary is non-replaceable; When the light source reaches the end of its life, the entire luminary must be replaced.

Disposal of waste batteries:

1. All batteries/accumulators should be disposed separately from the municipal waste stream via designated collection facilities appointed by the government or the local authorities.
2. The correct disposal of your old batteries/accumulators will help to prevent potential negative consequences for the environment, animal and human health.

THIS DEVICE IS ACCORDING TO EUROPEAN LEGISLATION

ITALIANO

ISTRUZIONI DI MONTAGGIO:

- ◆ Questo apparecchio è di classe III e quindi non necessita collegamento a terra.
- ▽▽ Apparecchio idoneo al montaggio su superfici costruite con materiali dei quali non si conosca il grado di infiammabilità (es. legno).
- ▽ Impianto idoneo al montaggio incassato o sopra a superfici normalmente infiammabili.
- ⌘ Onde tutelare l'ambiente, non buttare l'apparecchio tra i normali rifiuti al termine Della sua avita utile, ma portatelo presso i punti di raccolta specifici per questi rifiuti previsti dalla normativa vigente.
- Lampada da utilizzarsi esclusivamente per interni.

INSTALLAZIONE:

- Fissare la luminaria sul mobile come indicato nelle istruzioni di montaggio.

SOSTITUZIONE DEI LED:

- Non è possibile sostituire i LED in questa lampada.

RACCOMANDAZIONI:

- Non coprire l'apparecchio con un materialeisolante.
- La fonte di luce di questa lampada non è sostituibile; a fine vita, si deve sostituire la lampada completa.

Smaltimento delle batterie:

1. Tutte le batterie e gli accumulatori devono essere smaltiti separatamente rispetto alla raccolta differenziata municipale, mediante impianti di raccolta specifici designati dal governo o dalle autorità locali.
2. Il corretto smaltimento di batterie e accumulatori obsoleti contribuisce a prevenire possibili conseguenze negative sull'ambiente, sulla salute degli individui e su tutte le altre specie viventi.

QUESTO DISPOSITIVO È CONFORME LA LEGISLAZIONE EUROPEA

ESPAÑOL

INSTRUCCIONES DE MONTAJE:

- ◆ Esta luminaria es de clase III por lo que no debe conectarse a la toma tierra.
- ▽▽ Aparato idóneo al montaje sobre superficies construidas con materiales de los cuales no se conocen las características de la inflamabilidad (ej. madera).
- ▽ Aparato idóneo al montaje en o sobre superficies normalmente inflamables.
- ⌘ Para proteger el medio ambiente, no arrojar la luminaria al contenedor al final de su vida útil, llevarlo a los puntos de recogida a específicos previstos por la ley.
- Luminarias exclusivas para uso de interior.

INSTALACIÓN:

- Fijar la luminaria al mueble como se indica en las instrucciones de montaje.

SUSTITUCIÓN DE LA LÁMPARA:

- Esta luminaria no presenta sustitución posible.

RECOMENDACIONES:

- No recubrir la luminaria con un material aislante térmico.
- La fuente de luz de esta luminaria es no reemplazable; cuando la fuente de luz alcance el final de su vida, se debe sustituir la luminaria completa.

Cómo desechar las baterías usadas:

1. Todas las baterías/accumuladores se deben desechar aparte del servicio municipal de recogida de basuras, a través de los puntos de recogida designados por el gobierno o las autoridades locales.
2. La eliminación correcta de baterías y acumuladores contribuye a evitar posibles riesgos para el medio ambiente, los animales y la salud pública.

ESTE DISPOSITIVO ES CONFORME A LA LEGISLACIÓN EUROPEA

FRANÇAIS

INSTRUCTIONS DE MONTAGE:

- ◆ Ce luminaire est de classe III et ne doit donc pas être connecté à prise de terre.
- ▽▽ Appareil parfait pour monter sur des surfaces fabriquées avec des matériaux dont les caractéristiques d'inflammabilité ne sont pas connues (ex. bois).
- ▽ Appareil prévu pour un montage direct sur des surfaces inflammables.
- ⌘ Pour protéger l'environnement, ne pas le jeter dans le conteneur à la fin de sa vie utile, mais le déposer dans les points de collecte spécifiques prévus par la loi.
- Luminaires d'intérieur exclusivement.

INSATALLATION:

- Fixez le luminaire au meuble comme indiqué dans les instructions de montage.

REPLACEMENT DE LA LAMPE:

- Ce luminaire n'est pas remplaçable.

RECOMMANDATIONS:

- Ne pas recouvrir le luminaire avec un matériau isolant thermique.
- La source lumineuse de ce spot n'est pas remplaçable. Lorsque celle-ci arrive en fin de vie, vous devrez changer le luminaire complet.

Recyclage des batteries usagés:

1. Les batteries/accumulateurs doivent être jetés séparément, dans les déchetteries prévues à cet effet par votre municipalité ou être rapportés dans un magasin de téléphonie mobile.
2. La mise au rebut de vos batteries/accumulateurs dans une poubelle appropriée ou dans un magasin de téléphonie mobile aidera à réduire les risques pour l'environnement et votre santé.

CE DISPOSITIF EST CONFORME A LA LÉGISLATION EUROPÉENNE

PORTUGUÊS

INSTRUÇÕES DE MONTAGEM:

- ◆ Esta iluminação é de classe III pelo não deve ser ligada à toma de terra.
- ▽▽ Aparelho ideal para a montagem sobre superfícies construídas com materiais dos quais não se conhecem as características de inflamabilidade (por ex. madeira).
- ▽ Aparelho indicado para a montagem em ou sobre superfícies normalmente inflamáveis.
- ⌘ Para proteger o meio ambiente, não deitar fora o sistema de iluminação no lixo indeterminado no fim do seu ciclo de vida útil, leva-lo até um dos pontos de recolha seletiva específico e previstos na lei.
- Iluminações para uso exclusivamente de interiores.

INSTALAÇÃO:

- Fixar a iluminação ao móvel conforme indicado nas instruções de montagem.

SUBSTITUIÇÃO DA LÂMPADA:

- Esta iluminação não apresenta nenhum substituição possível relativamente à sua lâmpada.

RECOMENDAÇÕES:

- Não recobrir a iluminação com material isolante térmico.
- A fonte de luz deste sistema de iluminação não pode ser substituída; uma vez que a fonte de luz atinja o seu final de ciclo de vida, deveremos proceder à substituição do sistema de iluminação completo.

Eliminação de baterias usados:

1. Todas as baterias/accumuladores devem ser eliminados em separado e não juntamente com os resíduos municipais, através de infra-estruturas de recolha seletiva, definidas pelas autoridades estatais ou locais.
2. A eliminação adequada das baterias/accumuladores antigos ajuda a prevenir potenciais efeitos negativos sobre o ambiente e a saúde humana e dos animais.

ESTE DISPOSITIVO É DE ACORDO COM A LEGISLAÇÃO EUROPEIA

POLSKI

INSTRUKCJA MONTAŻU:

- ◆ Oprawa ta należy do klasy III i nie może być podłączona do uziemienia.
- ▽▽Odpowiednia do montażu na powierzchniach wykonanych z materiałów, których właściwości palne nie są znane (np. drewno).
- ▽ Odpowiednie do montażu w lub na normalnie łatwopalnych powierzchniach.
- ⌘ Aby chronić środowisko, po zakończeniu eksploatacji nie należy wyrzucać oprawy do pojemnika, lecz oddać ją do specjalnych punktów zbiórki przewidzianych przepisami.
- Wyjątkowe oprawy do użytku wewnątrz.

MONTAŻ:

- Zamocuj oprawę do mebli w sposób wskazany w instrukcji montażu.

WYMIANA LAMPY:

- Ta oprawa nie stanowi możliwego zamiennika.

ZALECENIA:

- Nie należy przykrywać oprawy materiałem termoizolacyjnym.
- Źródło światła w tej oprawie jest niewymienne; po zakończeniu okresu użytkowania źródła światła należy wymienić całą oprawę.

Jak pozbywać się zużytych baterii:

1. Wszystkie baterie/akumulatory muszą być utylizowane oddzielnie od odpadów komunalnych, poprzez punkty zbiórki wyznaczone przez rząd lub władze lokalne.
2. Prawidłowa utylizacja baterii i akumulatorów pozwala uniknąć potencjalnych zagrożeń dla środowiska, zwierząt i zdrowia publicznego.

NINIEJSZE URZĄDZENIE JEST ZGODNE Z PRZEPISAMI EUROPEJSKIMI

DEUTSCH

MONTAGEANLEITUNG:

- ◆ Diese Leuchte ist Klasse III und darf nicht geerdet werden.
- ▽▽Geräte, die für die Installation auf Oberflächen aus Materialien geeignet sind, deren Entflammbarkeitseigenschaften nicht bekannt sind (z. B. Holz).
- ▽ Geeignet für die Installation in oder auf normal entflammbaren Oberflächen.
- ⌘ Entsorgen Sie die Leuchte am Ende ihrer Lebensdauer zum Schutz der Umwelt nicht über die Mülltonne, sondern bringen Sie sie zu den gesetzlich vorgeschriebenen Sammelstellen.
- Außergewöhnliche Leuchten für den Innenbereich.

MONTAGES:

- Befestigen Sie die Halterung an den Möbeln, wie in der Montageanleitung angegeben.

LAMPENWECHSEL:

- Diese Leuchte ist kein möglicher Ersatz.

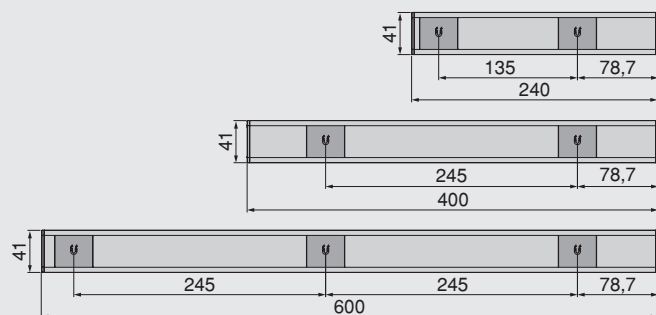
EMPFEHLUNGEN:

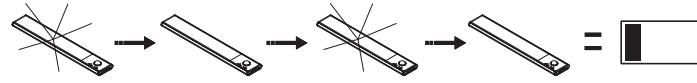
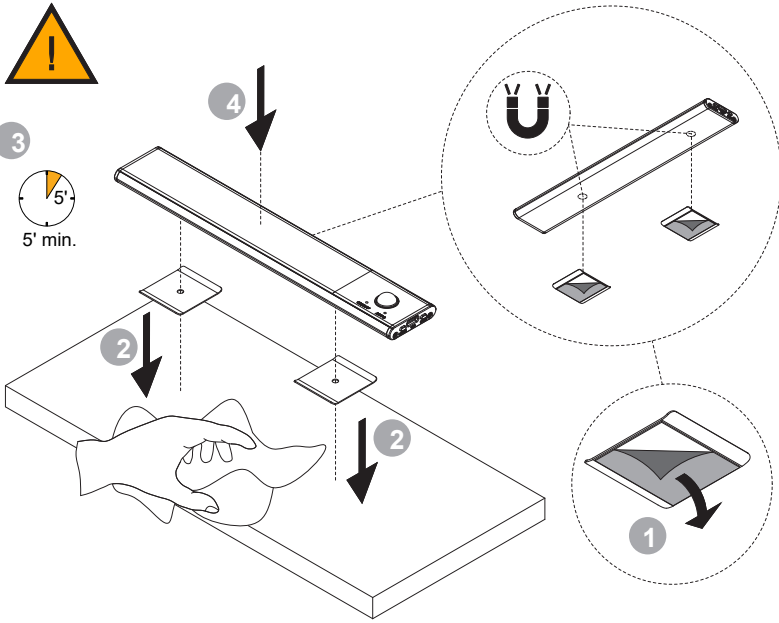
- Die Leuchte darf nicht mit wärmeisolierendem Material abgedeckt werden.
- Die Lichtquelle in dieser Leuchte ist nicht austauschbar; am Ende der Lebensdauer der Lichtquelle muss die gesamte Leuchte ersetzt werden.

Wie man gebrauchte Batterien entsorgt:

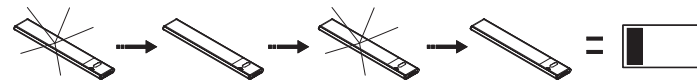
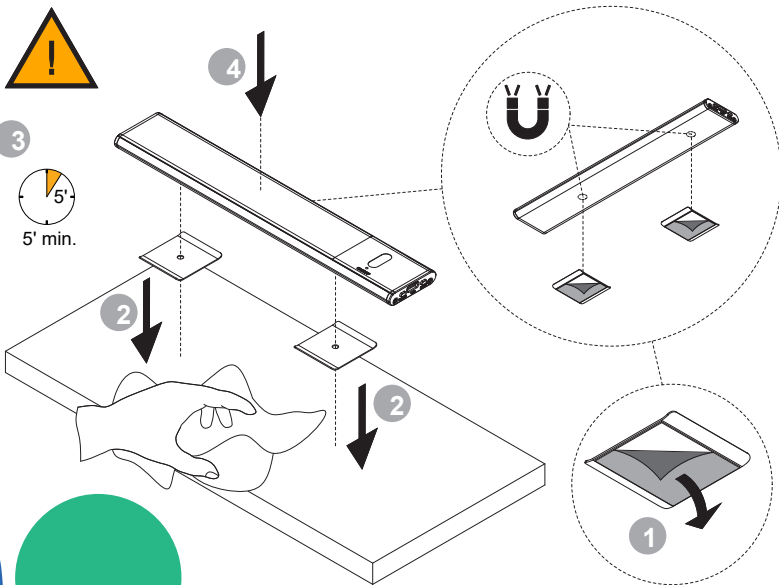
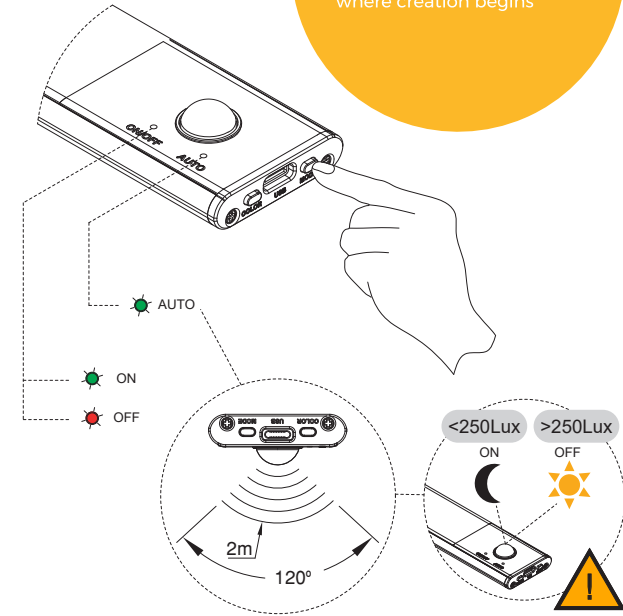
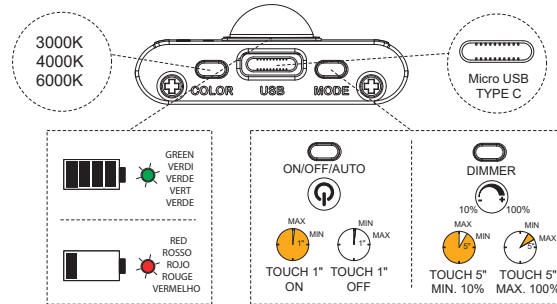
1. Alle Batterien/Akkus müssen getrennt vom Siedlungsabfall über die von der Regierung oder den örtlichen Behörden bezeichneten Sammelstellen entsorgt werden.
2. Durch die ordnungsgemäße Entsorgung von Batterien und Akkumulatoren werden potenzielle Risiken für die Umwelt, Tiere und die öffentliche Gesundheit vermieden.

DIESES GERÄT ENTSPRICHT DEN EUROPÄISCHEN VORSCHRIFTEN





MODEL	INPUT	Battery Icon	Lightbulb Icon
240mm	5V DC 1A	1000 mAh	1:00 h
400mm	5V DC 1A	1500 mAh	1:30 h
600mm	5V DC 1A	2000 mAh	2:00 h



MODEL	INPUT	Battery Icon	Lightbulb Icon
240mm	5V DC 1A	1000 mAh	1:00 h
400mm	5V DC 1A	1500 mAh	1:30 h
600mm	5V DC 1A	2000 mAh	2:00 h

