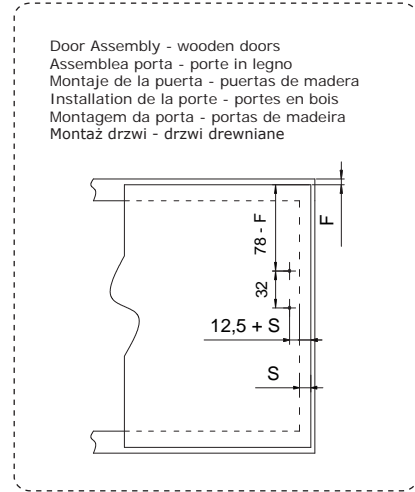
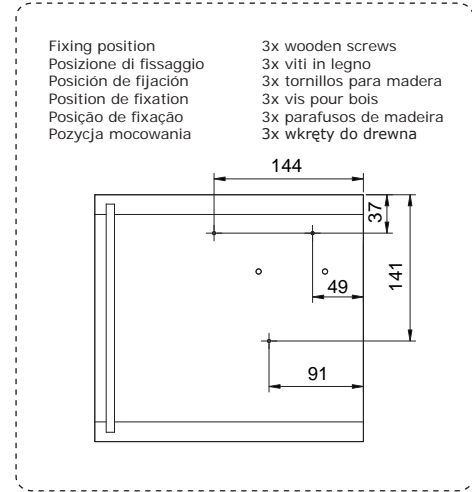
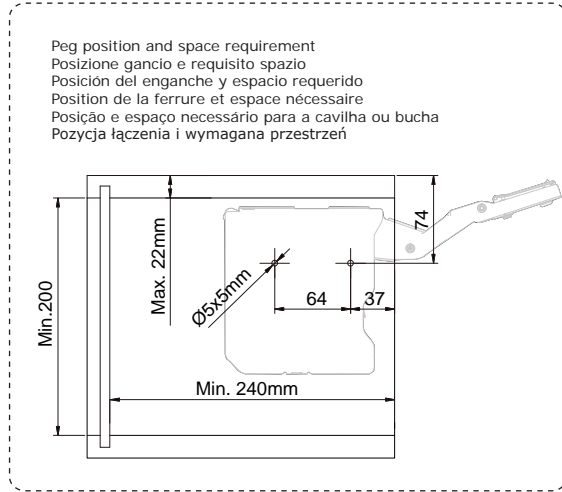
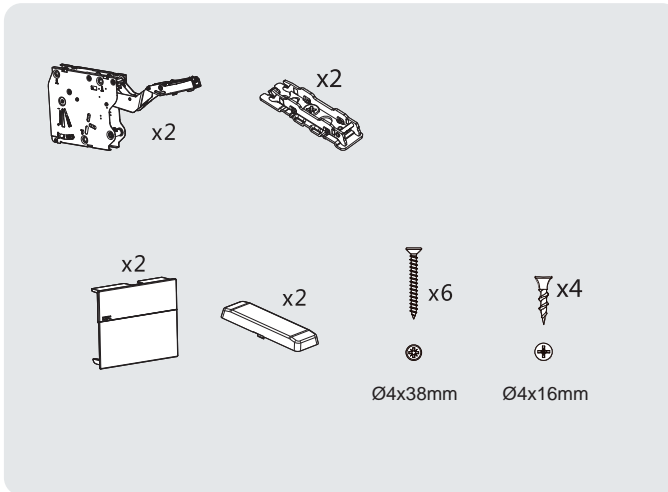


S: Overlay / Sormonto / Solape / Chevauchement / Sobreposição da ilharga / Przykrywanie
F: Gap / Spazio vuoto / Hueco / Espace / Espaço / Przestrzeń



CALCULATING STRENGTH OF STAY
CALCOLO DELLA FORZA DELL'AMMORTIZZATORE
CÁLCULO DE LA FUERZA DEL COMPÁS
CALCUL DE LA FORCE DE L'AMORTISSEUR
CÁLCULO DA FORÇA DO COMPASSO
OBLICZENIE SIŁY PODNOŚNIKA

FH = H x (Weight door + 2* weight handle)
FH = H x (Peso porta + 2* peso maniglie)
FH = H x (Peso puerta + 2* peso tirador)
FH = H x (Poids porte + 2* poids poignée)
FH = H x (Peso puerta + 2* peso puxador)
FH = H x (Waga drzwi + 2* waga uchwyty)

	FH
LOW	480-1250
MEDIUM	960-2350
HIGH	1600-3600

Max. 1200

H (250-500)

Cornice/crown moulding clearance
Cornice/spaziatura della corona
Cornisa/espacio libre para la cornisa
Corniche/espace libre pour la corniche
Rebordo/folga da peça
Gzyms/Wolna przestrzeń do gzymsu

e (mm)	16	19	22	26	28
X (mm)	70	58	49	35	26

$Y = H \times 0,29 - 15 + e$

Minimum gap
Spazio minimo
Hueco mínimo
Espace minimum
Espaço mínimo
Minimalna przestrzeń

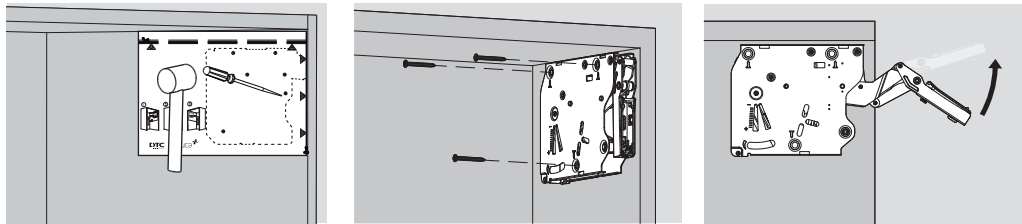
Opening angle stop
Fermata dell'angolo di apertura
Tope de ángulo de apertura
Butée d'angle d'ouverture
Parada de ángulo de abertura
Blokada kąta otwarcia

OPTIONAL

Door assembly - narrow alu frames
Assemblaggio porta - cornici in alluminio
Montaje de la puerta - marcos de aluminio
Assemblage de porte - cadres aluminium
Montagem da porta - estruturas de alumínio
Monaż drzwi - aluminiowa rama

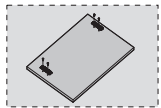
OPTIONAL

Dimensions: 69-F, 32, 32, 10,5, 12,5, 19, 0,9, 6,5, 9, 32, 32, 6,5, max9, 17.

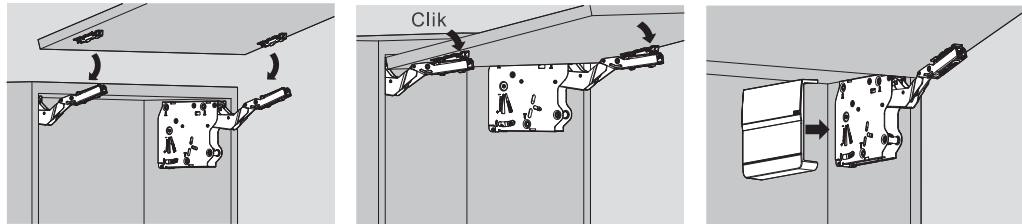


Mounting template / Sagoma di montaggio
Plantilla de montaje / Schéma de montage
Bitola de montagem / Szablon montażu

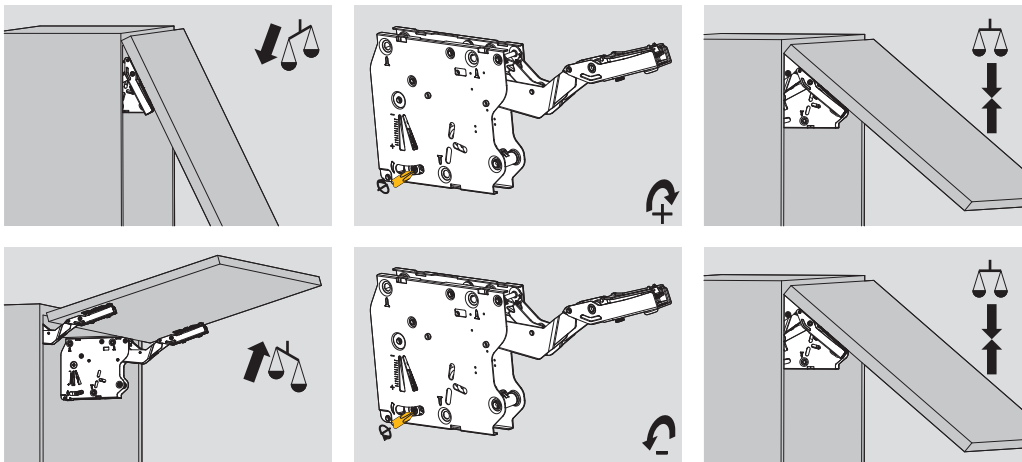
Caution when opening lever / Attenzione quando si apre la leva
Cuidado con la palanca al abrir / Attention au levier lors de l'ouverture
Atenção ao abrir / Ostrożnie podczas otwierania dźwigni



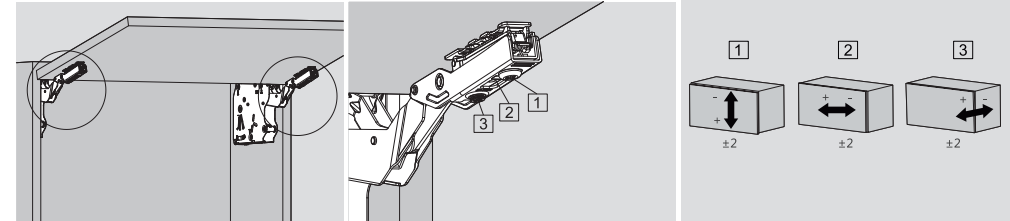
Door assembly / Assemblamento porta / Montaje de la puerta / Installation de la porte / Montagem da porta / Montaż drzwi



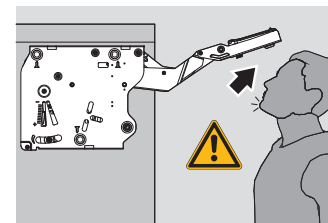
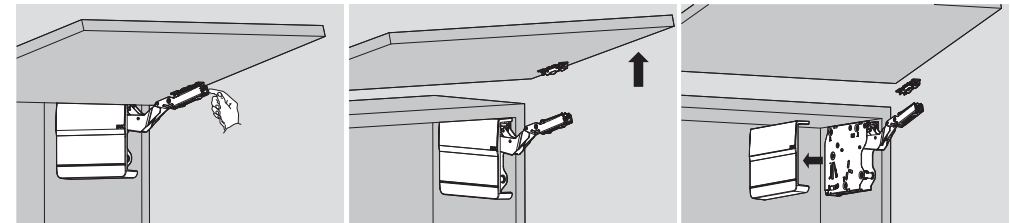
Hovering adjustment / Regolazione di sfioramento / Ajuste de abertura / Réglage d'ouverture / Regulação ou afinação de suspensão / Regulacja otwarcia



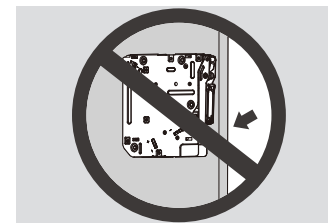
Door position adjustment / Regolazione della posizione della porta / Ajuste de la posición de la puerta
Réglage de la position de la porte / Regulação ou afinação da posição da porta / Regulacja pozycji drzwi



Removal / Rimozione / Retirada / Démontage / Remoção / Demontaj



Do not push down on lever / Non spingere giù la leva
No empuje la palanca hacia abajo / Ne poussez pas le levier vers le bas
Não carregar nem empurrar para baixo / Nie opuszczać dźwigni



Do not push the arm down without door attached.
Non spingere il braccio verso il basso senza collegare la porta.
No cierre el brazo del enganche sin la puerta instalada.
Ne fermez pas le bras de la ferrure sans la porte installée.
Não empurrar ou carregar para baixo o braço sem estar preso à porta.
Nie zamykać dźwigni przed zamontowaniem drzwi.